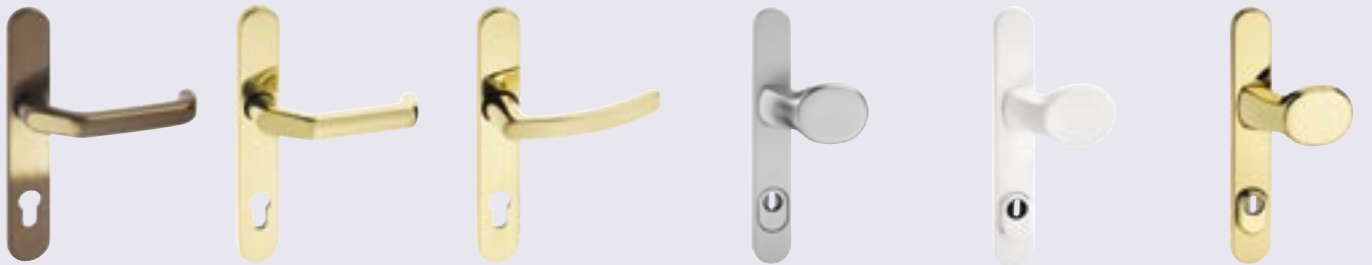


# Sichtbar attraktiv!

Haustür-und  
Fensterbeschläge  
im System aus  
Aluminium, Messing,  
oder Edelstahl





# Serie ZSG 2



## Drücker

ZSG 2  
innen



ZSG 2  
außen

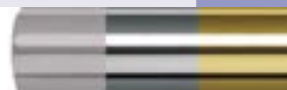


ZSG 2  
außen KZ



	ZSG 2 innen	ZSG 2 außen	ZSG 2 außen KZ
weiß	84444	84456	89264
braun	84445	84457	84481
F1	84440	84452	84476
F9	84443	84455	84479
RAL 9001	83201	83205	112795

# Serie ZSG 3



## Drücker

ZSG 3  
innen



ZSG 3  
außen



ZSG 3  
außen KZ



	ZSG 3 innen	ZSG 3 außen	ZSG 3 außen KZ
weiß	112796	112803	112810
braun	112797	112804	112811
F1	112798	112805	112812
F9	112799	112806	112813
RAL 9001	112800	112807	112814
EST	101965	101966	112361
M1 PVD	112801	112808	112815
M3	112802	112809	112816

# Serie ZSG 4



## Drücker

ZSG 3  
innen



ZSG 3  
außen



ZSG 3  
außen KZ



	ZSG 4 innen	ZSG 4 außen	ZSG 4 außen KZ
weiß	112465	112469	112823
braun	112818	112820	112824
F1	112466	112470	112825
F9	112467	112471	112826
RAL 9001	112818	112821	112827
EST	112066	112468	112828
M1 PVD	112819	112822	112829

## Serie ZSG 6



### Außenschild

ZSG 6  
außen



ZSG 6  
außen KZ



	ZSG 6 außen	ZSG 6 außen KZ
weiß	84492	84504
braun	84493	84505
F1	84488	84500
F9	84491	84503
RAL 9001	83209	112830
M1 PVD	84497	112831
M3	84495	84507

## Serie ZSG 7



### Außenbügel

ZSG 7  
außen



ZSG 7  
außen KZ



	ZSG 7 außen	ZSG 7 außen KZ
weiß	84516	84528
braun	84517	84529
F1	84512	84524
F9	84515	84527
RAL 9001	112832	112833
EST	101967	105398
M1 PVD	84521	112834
M3	84519	84531

## Serie ZSG 8



### Außenknopf

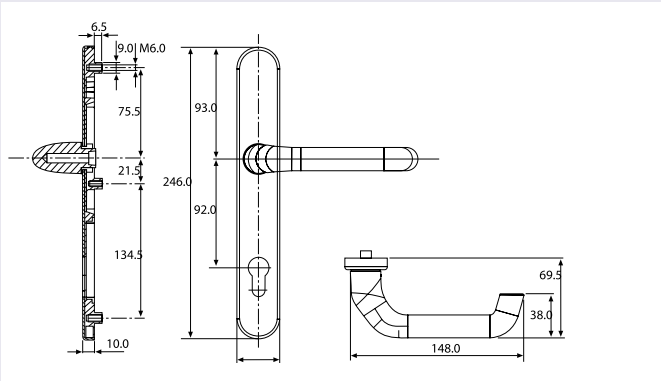
ZSG 8  
außen



ZSG 8  
außen KZ



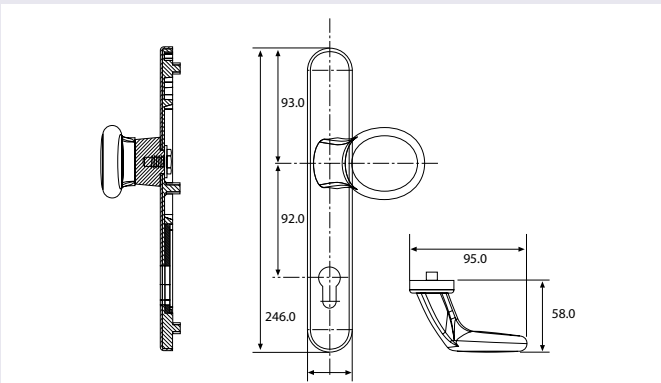
	ZSG 8 außen	ZSG 8 außen KZ
weiß	84540	84552
braun	84541	84553
F1	84536	84548
F9	84539	112836
RAL 9001	112835	112837
EST	112839	112586
M1 PVD	84545	84557
M3	84543	112838



Drücker fest-drehbar gelagert, Innendrücker mit Rückholmechanik links undrechts verwendbar, Clip-Deckschilder auf Druckguß-Unterkonstruktionen mit Kugelrasten, aufgeclipst, außen fest verbördelt, nicht abnehmbar. Verdeckte M6-Verschraubung, 3-fach, Außenschilder mit Stahl-Anbohrschutz und Metall-Stütznocken Ø 10 mm, Innenschilder ohne Nocken.

### Standard-PZ-Garnituren · Clipdeckschild

Schildhöhe außen	10 mm
Schildhöhe innen	10 mm (SKG 12 mm)
Vierkantmaß	8 mm
Entfernung	92 mm
Lochnungsart	PZ



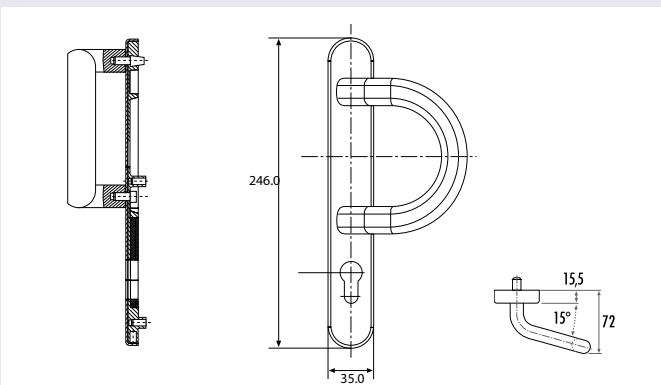
### ZA-Garnituren (auch SKG-Garnituren)

massive Außenschilder mit Stahl-Anbohrschutz und Metallstütznocken Ø 10 mm

Schildhöhe außen	15 mm
Schildhöhe innen	10 mm (Clipdeckschild)
Zylinderüberstand	12 - 18 mm

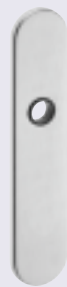
### Bohrbild

obere Stütznocken bis Mitte Nuß	75,5 mm
mittlere Stütznocken bis Mitte Nuß	21,5 mm
untere Stütznocken bis Mitte Nuß	134,5 mm



### Lieferbare Sonderausführungen:

(keine Lagerware · Lieferzeit bitte anfragen)



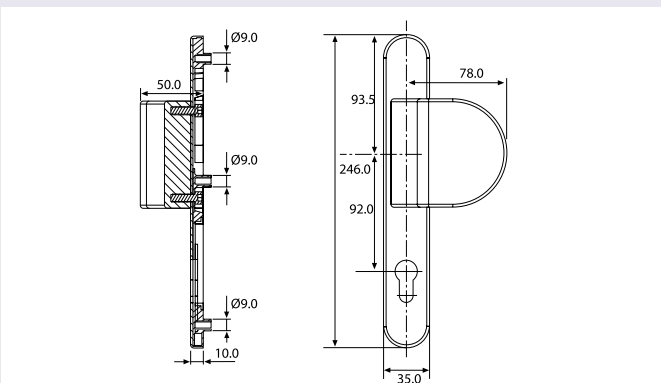
ungelocht



ODL



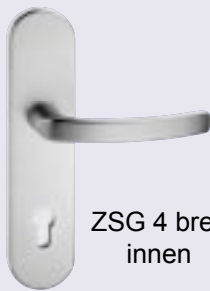
blind



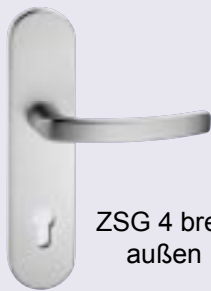
## Serie ZSG 4 breit



### Drücker\*



ZSG 4 breit  
innen



ZSG 4 breit  
außen



ZSG 4 breit  
außen KZ

	ZSG 4 b innen	ZSG 4 b außen	ZSG 4 b außen KZ
weiß	112861	112867	112874
braun	112862	112868	112875
F1	112863	112869	112876
F4	112864	112870	112877
F9	112865	112871	112878
EST	112067	112872	112879
M1 PVD	112866	112873	112880

## Serie ZSG 5 breit



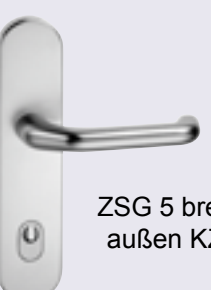
### Drücker\*



ZSG 5 breit  
innen



ZSG 5 breit  
außen



ZSG 5 breit  
außen KZ

	ZSG 5 b innen	ZSG 5 b außen	ZSG 5 b außen KZ
weiß	112482	112488	112493
braun	112841	112842	112843
F1	112472	112485	112490
F4	112481	112487	112492
F9	112483	112489	112494
EST	112618	112484	112071
M1 PVD	112612	112613	112614

## Serie ZSG 7 breit



### Außenbügel\*



ZSG 7 breit  
au-en



ZSG 7 breit  
außen KY

	ZSG 7 b außen	ZSG 7 b außen KZ
weiß	84596	112850
braun	112844	112851
F1	112845	112852
F4	112846	112853
F9	112847	112854
EST	112848	112855
M1 PVD	112849	112856

## Serie ZSG 8 breit



### Außenknopf\*

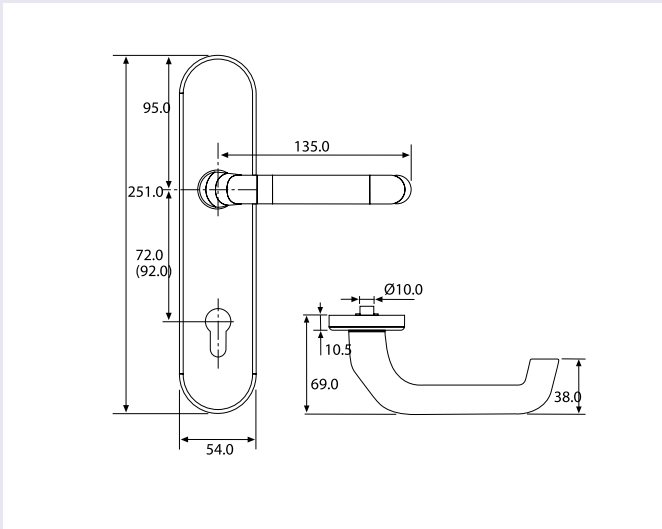
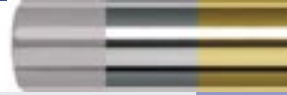


ZSG 8 breit  
außen



ZSG 8 breit  
außen KZ

	ZSG 8 b außen	ZSG 8 b außen KZ
weiß	84606	112498
braun	84607	112512
F1	84603	112495
F4	112501	112497
F9	84605	112499
EST	112070	112069
M1 PVD	112615	112616

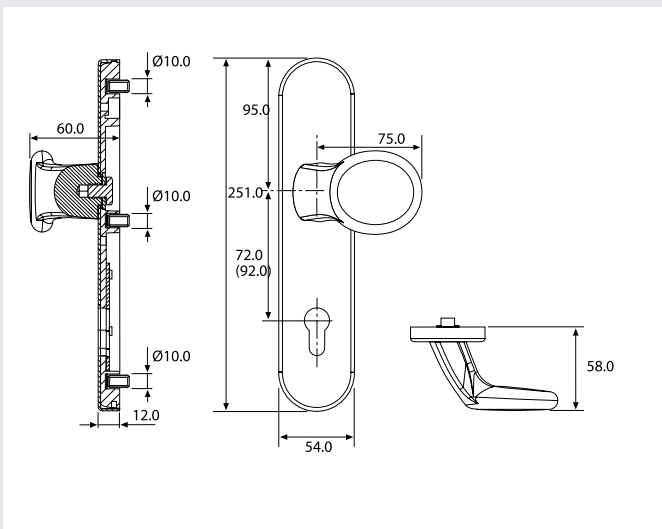


### Schildbreite 54 mm

für breitere Flügelrahmen  
 Drücker fest-drehbar gelagert, Innendrücker mit Rückholmechanik, links und rechts verwendbar  
 Clip-Deckschilder auf massiven Druckguss-Unterkonstruktionen mit Kugelrasten, aufgeclipst  
 Außenschild mit Stahl-Anbohrschutz  
 Maße: Schildstärke/außen 12/15 mm  
           Schildstärke/innen 10 mm  
 verdeckte M6 3-fach Verschraubungen

### ZA-Garnituren

Schildstärke/außen 15 mm  
 Schildstärke/innen 10 mm  
 Zylinderüberstand 12 - 18 mm  
 Außenschilder mit Stahl-Anbohrschutz und Metall-Stütznocken Ø 10 mm



### Standard

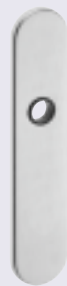
Vierkant 10 mm  
 Entfernung 92 mm  
 Lochungsart PZ  
 Abweichende Ausführungen bitte anfragen

### Bohrbild

obere Stütznocken bis Mitte Nuß 75,5 mm  
 mittlere Stütznocken bis Mitte Nuß 21,5 mm  
 untere Stütznocken bis Mitte Nuß 134,5 mm

### Lieferbare Sonderausführungen:

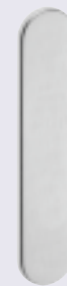
(keine Lagerware · Lieferzeit bitte anfragen)



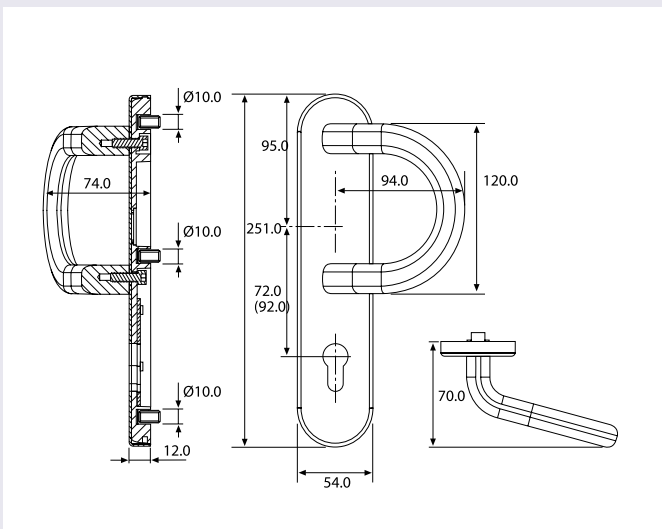
ungelocht



ODL



blind



## Serie ZSG 4 schmal



### Drückergarnitur



	Drückergarnitur
weiß	112881
braun	112882
F1	112883

## Serie ZSG 4 schmal



### Wechselgarnitur mit Außenknopf

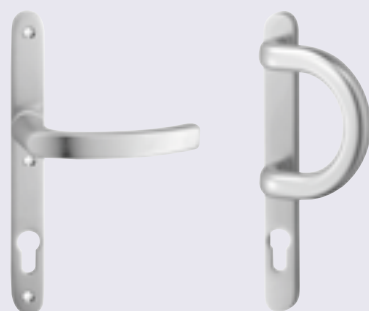


	Wechselgarnitur mit Außenknopf
weiß	112884
braun	112885
F1	112886

## Serie ZSG 4 schmal



### Wechselgarnitur mit Außenbügel



	Wechselgarnitur mit Außenbügel
weiß	112887
braun	112888
F1	112889

## Serie ZSG 4 schmal

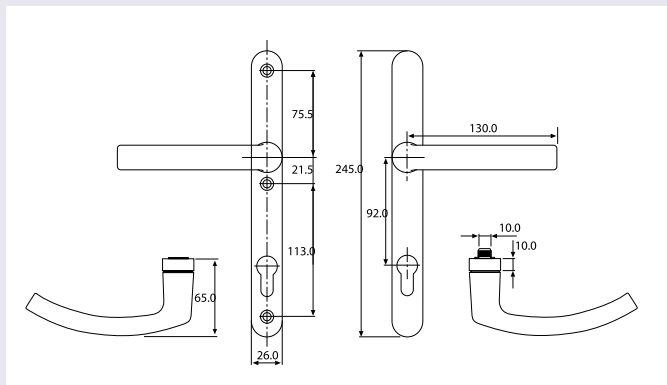


### Drückergarnitur mit Rolladendrucker



	Drückergarnitur mit Rolladendrucker
weiß	112890
braun	112891
F1	112892



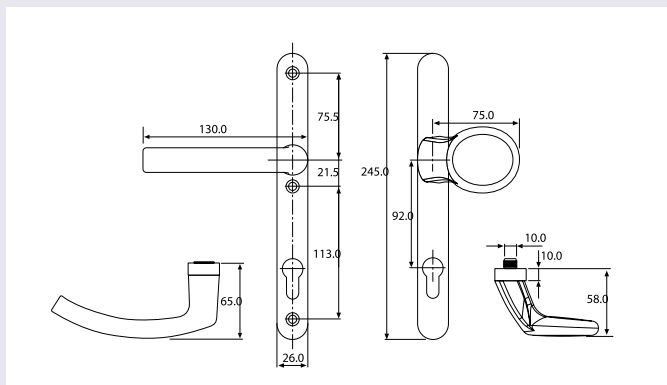


## Aluminium Massivbeschläge

Drücker fest-drehbar gelagert, verbördelt  
rechts und links verwendbar  
massive Innen- und Außenschilder  
abgerundet, aus stranggepresstem Material  
innen sichtbare 3-fach Verschraubung M6  
Gewindeeinsätze im Außenschild M10

### Standard-PZ-Garnituren

Schildhöhe außen	10 mm
Schildhöhe innen	10 mm
Vierkantmaß	8 mm
Entfernung	92 mm
Lochungsart	PZ

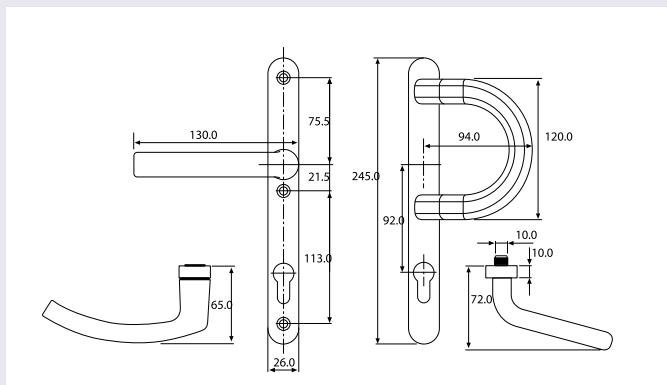


### Bohrbild

obere Stütznocken bis Mitte Nuß 75,5 mm  
mittlere Stütznocken bis Mitte Nuß 21,5 mm  
untere Stütznocken bis Mitte Nuß 134,5 mm

### Lieferbare Sonderausführungen:

(keine Lagerware · Lieferzeit bitte anfragen)



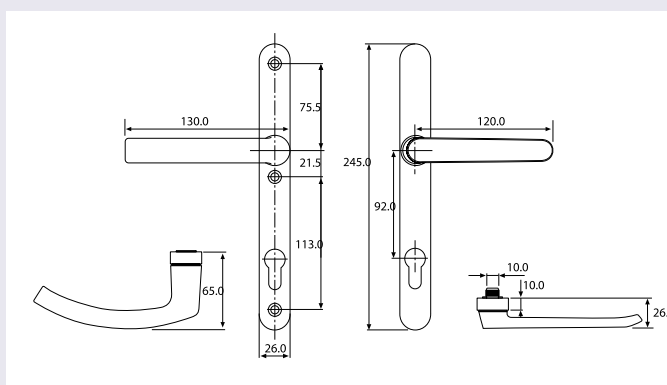
ungelocht



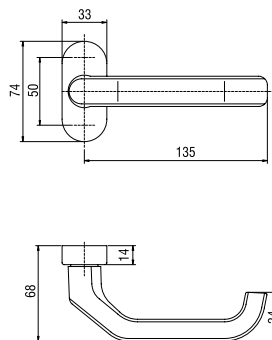
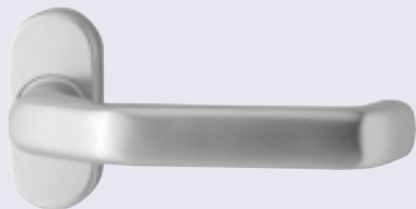
ODL



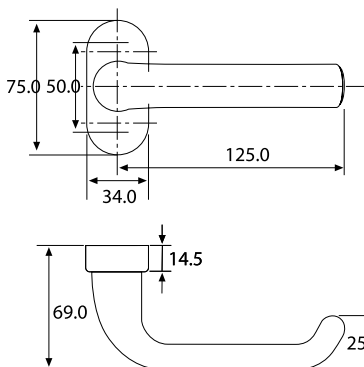
blind



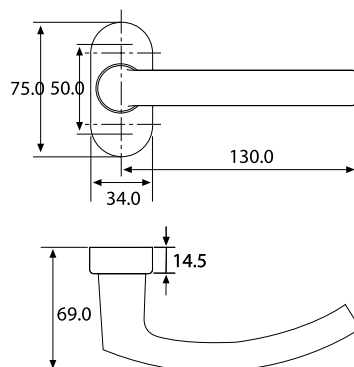
Türstärke	Dr./Dr.	Wechselgarnitur	B1 - Griff	3 Stück
	Massivstift	O - Stift	Massivstift	Senkkopfschrauben
48 - 53	8 x 120	8 x 100	8 x 75	M6 x 65
58 - 63	8 x 130	8 x 100	8 x 75	M6 x 75
63 - 68	8 x 130	8 x 115	8 x 100	M6 x 80
68 - 73	8 x 130	8 x 115	8 x 100	M6 x 85 Standard
73 - 78	8 x 140	8 x 130	8 x 100	M6 x 90



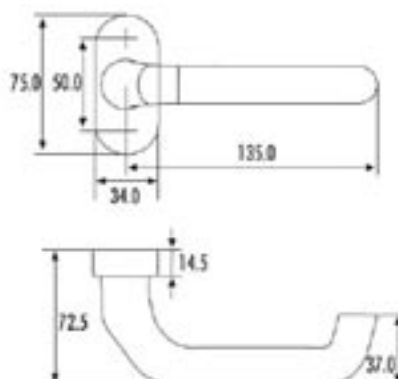
	Drücker 8 mm	Drücker 9 mm F
weiß	109776	112897
braun	103825	112898
F1	109777	112899
F9	109779	112900
EST	112060	112901
M1 PVD	99121	112902



	Drücker 8 mm
weiß	86056
braun	93181
F1	86057

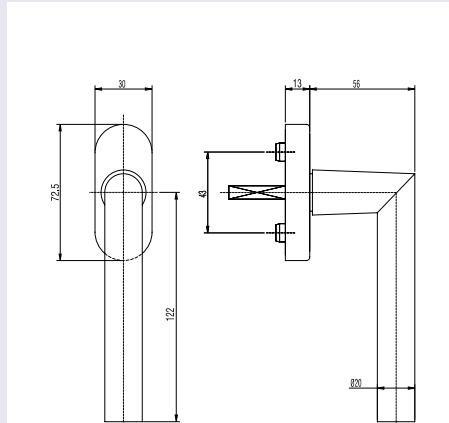


	Drücker 8 mm
weiß	112893
braun	112894
F1	112895
EST	112061

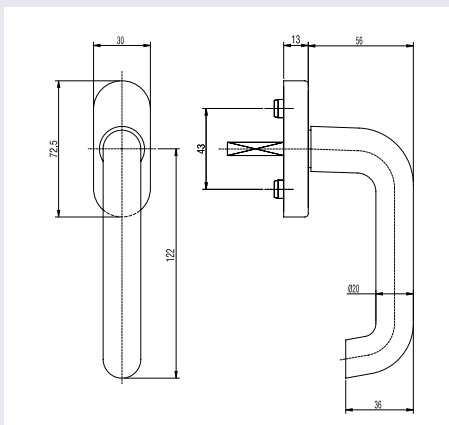


	Drücker 8 mm
weiß	105553
braun	105555
F1	105554
EST	105557

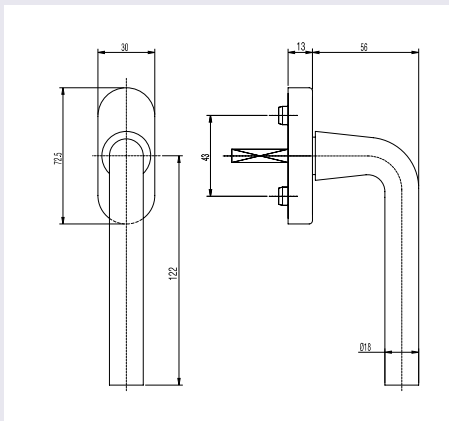
# Schwere Fenstergriffe



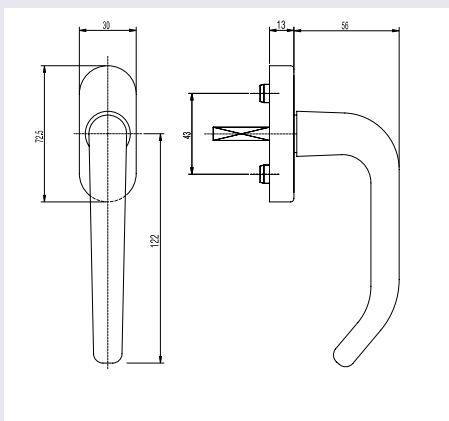
	Fenstergriff 1010	Fenstergriff 1010 A
weiß 32 mm	109816	109832
weiß 35 mm	109820	109836
weiß 37 mm	109824	109840
weiß 40 mm	109828	109844
braun 32 mm	109817	109833
braun 35 mm	109821	109837
braun 37 mm	109825	109841
braun 40 mm	109829	109845
F1 32 mm	109818	109834
F1 35 mm	109822	109838
F1 37 mm	109826	109842
F1 40 mm	109830	109846
EST 32 mm	112903	112907
EST 35 mm	112904	112908
EST 37 mm	112905	112909
EST 40 mm	112906	112910



	Fenstergriff 1013	Fenstergriff 1013 A
weiß 32 mm	112911	112927
weiß 35 mm	112915	112931
weiß 37 mm	112919	112935
weiß 40 mm	112923	112939
braun 32 mm	112912	112928
braun 35 mm	112916	112932
braun 37 mm	112920	112936
braun 40 mm	112924	112940
F1 32 mm	112913	112929
F1 35 mm	112917	112933
F1 37 mm	112921	112937
F1 40 mm	112925	112941
EST 32 mm	112914	112930
EST 35 mm	112918	112934
EST 37 mm	112922	112938
EST 40 mm	112926	112942



	Fenstergriff 1070	Fenstergriff 1070 A
weiß 32 mm	83667	109924
weiß 35 mm	109912	109928
weiß 37 mm	109916	109932
weiß 40 mm	109920	109936
braun 32 mm	83669	109925
braun 35 mm	109913	109929
braun 37 mm	109917	109933
braun 40 mm	109921	109937
F1 32 mm	84172	109926
F1 35 mm	109914	109930
F1 37 mm	109918	109934
F1 40 mm	109922	109938
EST 32 mm	84761	109927
EST 35 mm	109915	109931
EST 37 mm	109919	109935
EST 40 mm	109923	109939



	Fenstergriff 1015	Fenstergriff 1015 A
weiß 32 mm	109848	109864
weiß 35 mm	109852	109868
weiß 37 mm	109856	109872
weiß 40 mm	109860	109876
braun 32 mm	109849	109865
braun 35 mm	109853	109869
braun 37 mm	109857	109873
braun 40 mm	109561	109877
F1 32 mm	109850	109866
F1 35 mm	109854	109870
F1 37 mm	109858	109874
F1 40 mm	109862	109878
EST 32 mm	109851	109867
EST 35 mm	109855	109871
EST 37 mm	109859	109875
EST 40 mm	109863	109879

# ASD

Baubeschlag-Systeme

①

## Hauptsitz:

### Adolf Schween GmbH

Giselherstraße 3  
44319 Dortmund  
Tel. 0231 / 9243-0  
Fax 0231 / 9243-219  
info@asd-schween.de  
www.asd-schween.de

Wir sind bundesweit für Sie da!

Wenden Sie sich an die Niederlassung in Ihrer Nähe  
oder an unseren Hauptsitz in Dortmund.

②

### Adolf Schween GmbH

#### Niederlassung Süd

Zeppelinstraße 3  
71106 Magstadt  
Tel. 07159 / 4099-0  
Fax 07159 / 4099-70  
david.kern@asd-schween.de

③

### Baubeschläge GmbH NL - Sangerhausen

Gewerbegebiet Helmeplatz  
An der Stollenmühle 1  
06526 Sangerhausen  
Tel. 03464 / 2743-0  
Fax 03464 / 572489  
info@asd-baubeschlaege.de

④

### Eichsfeld-Holz GmbH

Stammweg 12  
37327 Leinefelde  
Tel. 03605 / 5597-0  
Fax 03605 / 5597-21  
info@eichsfeld-holz.de  
(in Kooperation)

⑤

### Moritz Eckart Baubeschläge GmbH

Schalkhäuser Straße 110  
91522 Ansbach  
Tel. 0981 / 46113-0  
Fax 0981 / 46113-30  
info@asd-eckart.de

